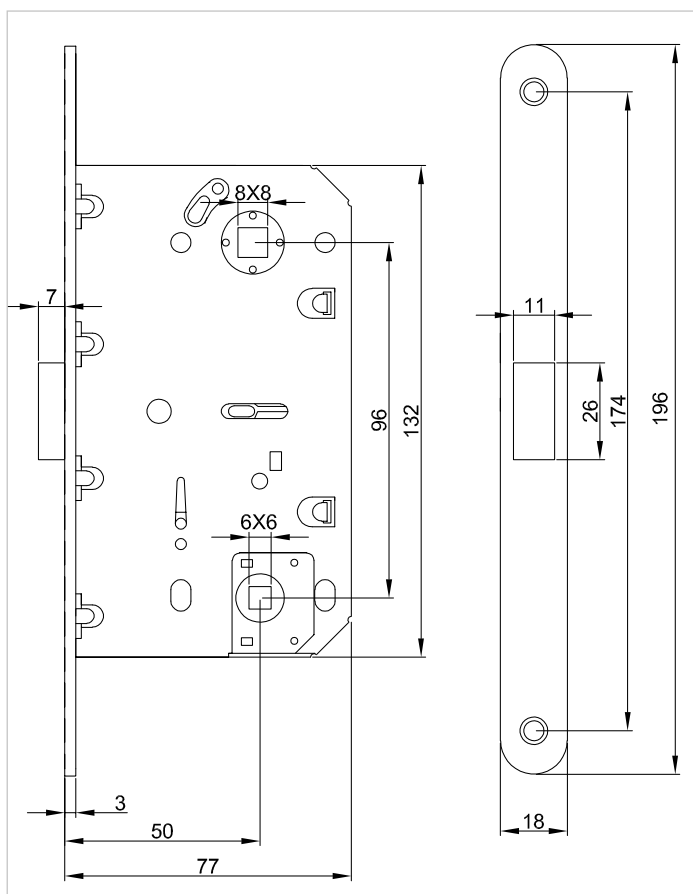


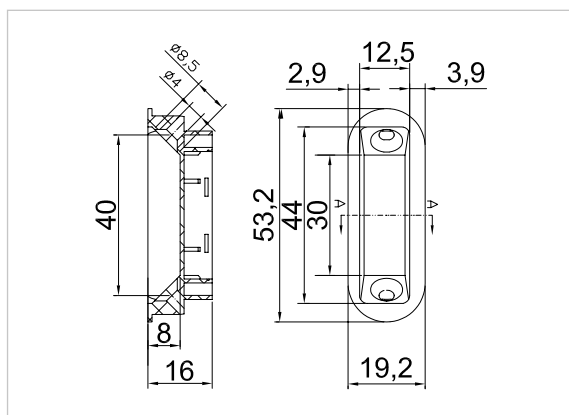
## Замок МАХВАР с магнитной защелкой для сантехнических узлов с контейнером для магнита



- Универсальный замок для левых и правых дверей
- Защелка приводится в действие только с помощью ручки, запирается или открывается с помощью туалетной заветки
- Магнитная защелка остается заподлицо со ступльпом замка пока не окажется напротив ответной планки (контейнера для магнита) и выдвинется в него за счет притяжения, предотвращая повреждение дверной коробки при закрывании двери
- Может использоваться для дверей с наплавом и без наплова с деревянной и алюминиевой коробками
- Возможность регулировки по прижиму магнитной защелки +1 мм за счет переворачивания контейнера для магнита
- Дорнмасс 50 мм
- Межосевое расстояние 96 мм
- Ширина ступльпа 18 мм
- В комплекте с ответной планкой - контейнером для магнита



Артикул	Цвет
МХВ0100.14	Хром матовый
МХВ0100.16	Никель матовый
МХВ0100.28	Латунь матовая
МХВ0100.27	Бронза античная

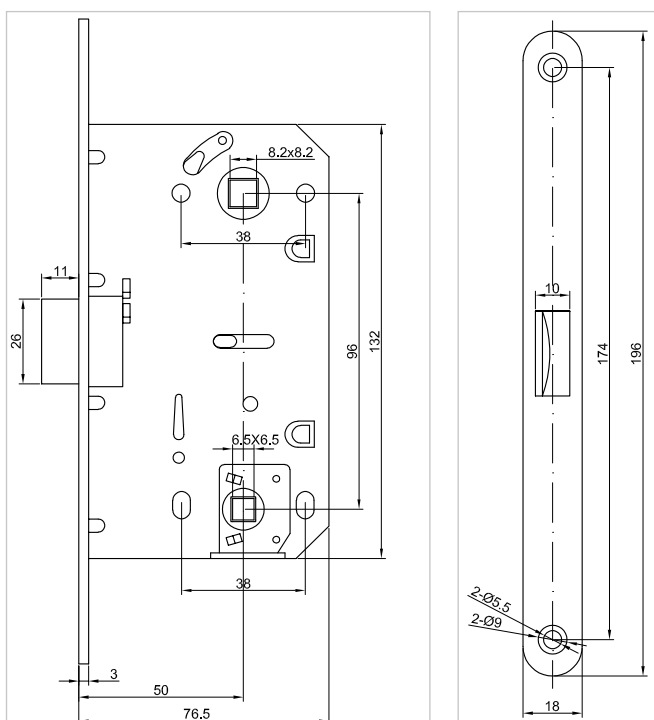
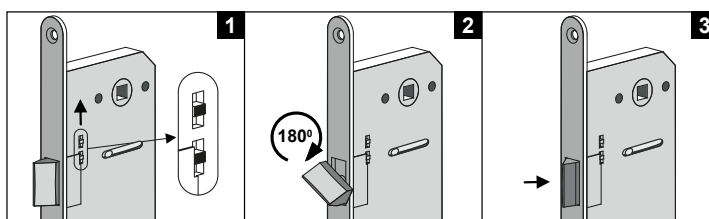


## Замок МАХВАР механический для сантехнических узлов



- Универсальный замок для левых и правых дверей
- Защелка приводится в действие только с помощью ручки, запирается или открывается с помощью туалетной завертки
- Легко переворачиваемая защелка в зависимости от направления открывания двери\*
- Защелка из нейлона для бесшумной и безупречной эксплуатации
- Может использоваться для дверей с наплавом и без наплова
- Дорнмасс 50 мм
- Межосевое расстояние 96 мм
- Ширина штульпа 18 мм
- В комплекте с ответной планкой для дверей без наплова (рис. 1), пластиковым карманом для ответной планки

\*Схема переворачивания защелки



Артикул	Цвет
MXB0101.14	Хром матовый
MXB0101.16	Никель матовый
MXB0101.28	Латунь матовая
MXB0101.27	Бронза античная

Артикул отв. планки для дверей с наплавом	Цвет
MXB0122.14	Хром матовый
MXB0122.16	Никель матовый
MXB0122.28	Латунь матовая
MXB0122.27	Бронза античная

Ответная планка для дверей без наплова

